



POR FAVOR, LEER CUIDADOSAMENTE ANTES DE UTILIZAR EL PRODUCTO, NOS RESERVAMOS EL DERECHO DE REALIZAR ACTUALIZACIONES SIN PREVIO AVISO. CONSULTAR LA VERSIÓN MAS RECIENTE EN WWW.ILLUX.COM.MX PUEDE VISITAR NUESTRO CANAL DE YOUTUBE ILLUX.MX EN DONDE ENCONTRARÁ VIDEOS PASO A PASO DE CÓMO INSTALAR NUESTROS PRODUCTOS; EN CASO DE NO ENCONTRAR EL PRODUCTO, ENVIENOS UN CORREO A INFO@ILLUX.COM.MX



MANUAL DE INSTALACIÓN

LUMINARIO DE SOBREPONER OPERA TABLILLA LED USO INTERIOR

MODELOS QUE APLICA.

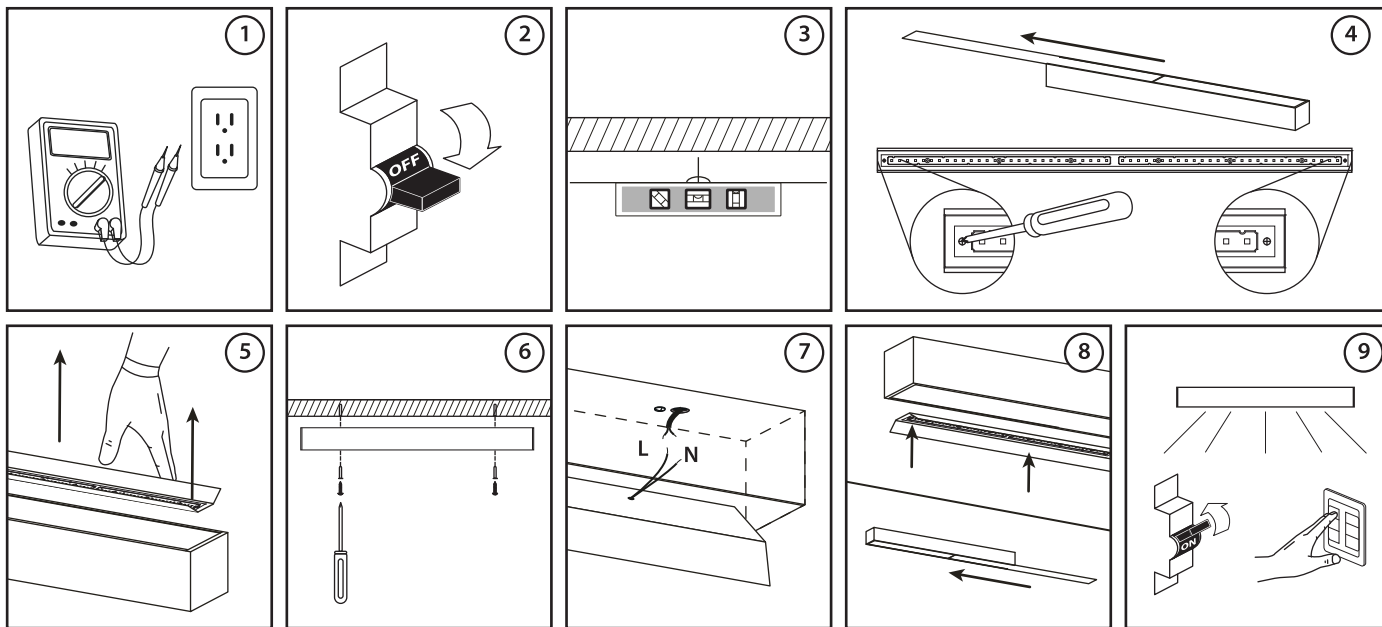
TL-8128.SOR / TL-8128.NSOR / TL-8132.SOR / TL-8132.NSOR / TL-8156.SOR / TL-8156.NSOR / TL-8164.SOR / TL-8164.NSOR

PRECAUCIÓN.

- Lea cuidadosamente las instrucciones de instalación a fin de garantizar el funcionamiento óptimo del producto y evitar riesgos durante su colocación.
- Este luminario está diseñado para uso interior, evite la presencia de humedad en todo momento.
- Los focos y porciones del luminario pueden calentarse al grado de ocasionar severas quemaduras.
- Es recomendable que un electricista calificado sea consultado para la instalación de este producto.

INSTRUCCIONES DE INSTALACIÓN.

1. Verificar que el voltaje disponible sea el adecuado para la operación del luminario.
2. Desconectar la corriente eléctrica del circuito al instalar el luminario.
3. Identificar el área a montar el luminario. Comprobar que el área de instalación esté recta y nivelada.
4. Antes de fijar el cuerpo del luminario retirar el difusor de acrílico opalino. Posteriormente extraer los tornillos laterales que fijan el reflector.
5. Con mucha precaución retirar el reflector cuidando no dañar la tablilla led, en esta operación utilizar guantes para no manchar el reflector.
6. Realizar las perforaciones e insertar los taquetes. Tomar como referencia los huecos que posee el cuerpo del luminario. Una vez hecho esto fijar el cuerpo del luminario al techo mediante el uso de pijas.
7. Conectar cableado empleando el driver incluido con el luminario: Primario (127 V~): conectar el cable correspondiente al positivo ("L") y al neutro ("N")
8. Insertar de nuevo el reflector con la tablilla led en el cuerpo del luminario. Posteriormente colocar el acrílico opalino.
9. Restablecer la corriente eléctrica y probar el funcionamiento del luminario.



ESPECIFICACIONES ELÉCTRICAS.

LÁMPARA: TABLILLA LED

POTENCIA: 28 W TL-8128.SOR / TL-8132.SOR
56 W TL-8156.SOR / TL-8164.SOR

FRECUENCIA: 50/60 Hz

VOLTAJE: 100 - 277 V~

AMPERAJE: 28 W 0.28 - 0.10 A / 56 W 0.56 - 0.20 A
Driver incluido.

Para conexiones de alimentación,
utilice conductores adecuados para 90 °C
Temp. ambiente máx. de operación 60 °C



Última modificación: 11/09/2023

Teléfono de atención a clientes:
(55) 5355 9797

DOMICILIO FISCAL Y CENTRO DE SERVICIO:

ILLUX DE MÉXICO, S.A DE C.V.
TEMAZCAL 21-B, COL. LA LOMA
TLALNEPANTLA DE BAZ
ESTADO DE MÉXICO, C.P. 54060
www.illux.com.mx

