



POR FAVOR, LEER CUIDADOSAMENTE ANTES DE UTILIZAR EL PRODUCTO, NOS RESERVAMOS EL DERECHO DE REALIZAR ACTUALIZACIONES SIN PREVIO AVISO. CONSULTAR LA VERSIÓN MAS RECIENTE EN WWW.ILLUX.COM.MX PUEDE VISITAR NUESTRO CANAL DE YOUTUBE ILLUX.MX EN DONDE ENCONTRARÁ VIDEOS PASO A PASO DE CÓMO INSTALAR NUESTROS PRODUCTOS; EN CASO DE NO ENCONTRAR EL PRODUCTO, ENVIENOS UN CORREO A INFO@ILLUX.COM.MX



MANUAL DE INSTALACIÓN

EXTRACTOR DE AIRE 6" ACABADO BLANCO USO INTERIOR / EMPOTRAR

MODELOS QUE APLICA.

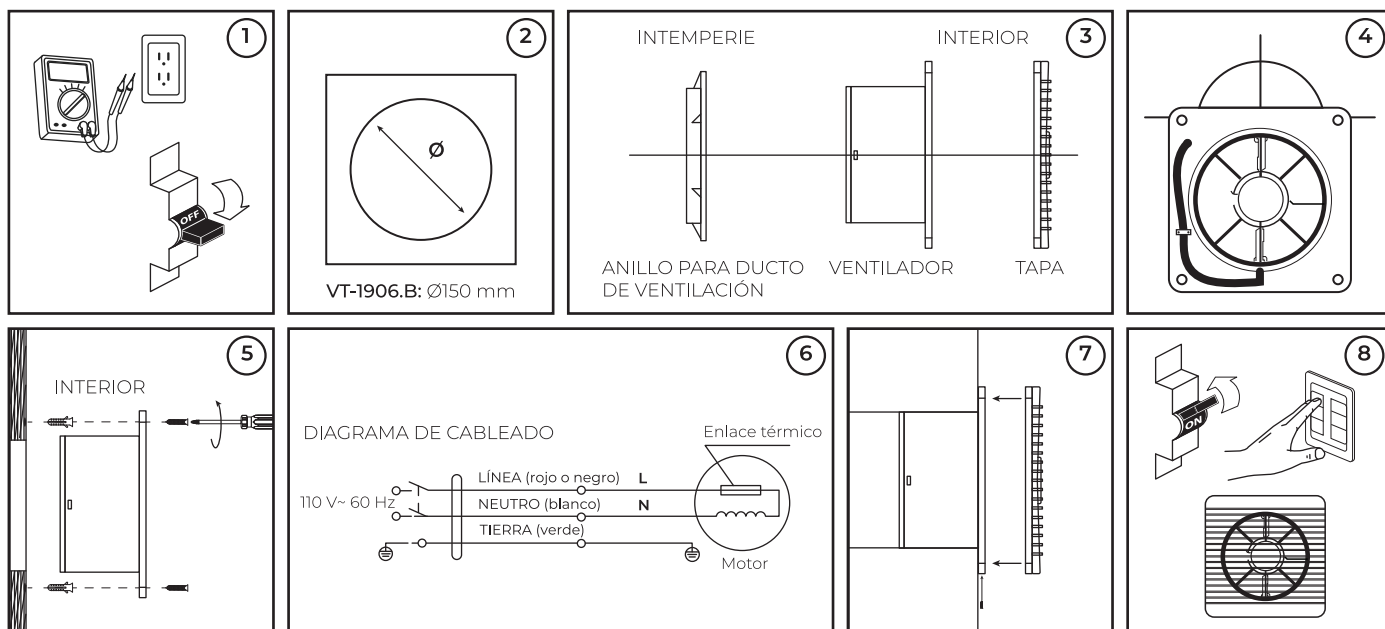
VT-1906.B

PRECAUCIÓN.

- Lea cuidadosamente las instrucciones de instalación a fin de garantizar el funcionamiento óptimo del producto y evitar riesgos durante su colocación.
- Este producto está diseñado para uso interior, evite la presencia excesiva de agua.
- Es recomendable que un electricista calificado sea consultado para la instalación de este producto.

INSTRUCCIONES DE INSTALACIÓN.

1. Verificar que el voltaje disponible sea el adecuado para la operación del producto y desconectar la corriente eléctrica del circuito antes de instalarlo.
2. Hacer un agujero en el muro o techo de acuerdo al diámetro del extractor de aire. El ventilador se debe instalar a 2.3 m por encima del suelo. **VT-1906.B:** 6" (150 mm)
3. Retirar el anillo de fijación y la tapa protectora del ventilador.
4. Centrar el cuerpo del ventilador en el agujero ya hecho.
5. Fijar el cuerpo del extractor mediante taquetes y pijas. En caso de utilizar ducto de ventilación poner el anillo de fijación en el ducto y fijarlo en el cuerpo del ventilador.
6. Conectar cableado como se muestra en el esquema: Primario (127 V~) conectar el cable correspondiente al positivo ("L") y al neutro ("N"). El cable de color verde y amarillo de la fuente de alimentación debe estar conectado a tierra.
7. Colocar la tapa protectora.
8. Restablecer la corriente eléctrica y verificar el correcto funcionamiento del extractor.



ESPECIFICACIONES ELÉCTRICAS.

POTENCIA: 17 W
 FRECUENCIA: 60 Hz
 VOLTAJE: 110 V~
 AMPERAJE: 0.15 A
 DUCTO: 6" (150 mm)
 FLUJO DE AIRE: 192 m³/H
 RPM: 1 550 r/min
 Ruido: 39 db
 Para conexiones de alimentación,
 utilice conductores adecuados para 90 °C
 Temp. ambiente máx. de operación 60 °C



Teléfono de atención a clientes:

(55) 5355 9797

www.illux.com.mx

IMPORTADO Y COMERCIALIZADO POR:

ILLUX DE MÉXICO, S.A. DE C.V.

RECURSOS PETROLEROS 11, BODEGA 6 Y 7,
 COL. INDUSTRIAL LA LOMA, TLALNEPANTLA DE BAZ,
 ESTADO DE MÉXICO, MÉXICO. C.P. 54070



Hecho en China

Última modificación: 08/05/2024

