

POR FAVOR, LEER CUIDADOSAMENTE ANTES DE UTILIZAR EL PRODUCTO, NOS RESERVAMOS EL DERECHO DE REALIZAR ACTUALIZACIONES SIN PREVIO AVISO. CONSULTAR LA VERSIÓN MAS RECIENTE EN WWW.ILLUX.COM.MX PUEDE VISITAR NUESTRO CANAL DE YOUTUBE ILLUX.MX EN DONDE ENCONTRARÁ VIDEOS PASO A PASO DE CÓMO INSTALAR NUESTROS PRODUCTOS; EN CASO DE NO ENCONTRAR EL PRODUCTO, ENVIENOS UN CORREO A INFO@ILLUX.COM.MX

MANUAL DE INSTALACIÓN

LUMINARIA LED KALEIDOS OPERA LUMINUS COB LED USO INTERIOR / RIEL

The Collection by illux

MODELOS QUE APLICA.

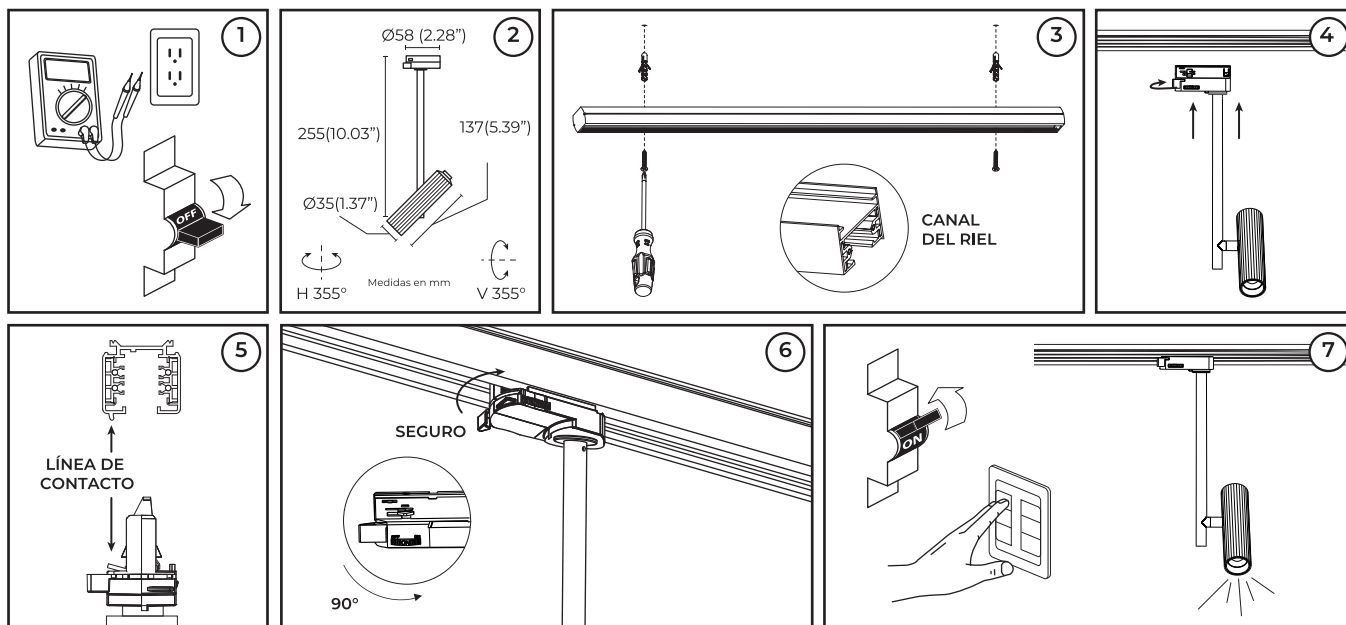
TL-2818.TRK EN CUALQUIER ACABADO, EN TEMPERATURA DE COLOR DE 2 400 K (filtro LEE), 2 700 K ó 3 000 K Y CON ÁNGULO DE APERTURA DE 15°, 24° ó 36°, ATENUABLE TRIAC, ATENUABLE 0-10 V~ Ó PROTOCOLO DALI.

PRECAUCIÓN.

- Lea cuidadosamente las instrucciones de instalación a fin de garantizar el funcionamiento óptimo del producto y evitar riesgos durante su instalación.
- Esta luminaria está diseñada para uso interior, evite la presencia de humedad en todo momento.
- Las porciones de la luminaria pueden calentarse al grado de ocasionar severas quemaduras.
- Es recomendable que un electricista calificado sea consultado para la instalación de este producto.

INSTRUCCIONES DE INSTALACIÓN.

1. Verifique que el voltaje disponible sea el adecuado para la operación de la luminaria y desconecte la corriente eléctrica del circuito antes de la instalación.
2. Identifique las dimensiones de la luminaria y sus componentes.
3. Ubique el área en donde se colocará el riel y fíjelo al techo mediante taquetes y tornillos. *(Revise el Manual de instalación del Riel para mayor información).
4. Una vez instalado el riel, inserte la luminaria empujando de abajo hacia arriba hasta escuchar un "click" y gire el seguro frontal para comprobar que la luminaria haya entrado correctamente.
5. Compruebe que la luminaria haga contacto directo con el riel para que se energice.
6. Gire nuevamente el seguro frontal para asegurar que la luminaria quede perfectamente sujeta al riel. Ajuste el ángulo de rotación de la luminaria y sitúela en la posición deseada.
7. Restablezca la corriente eléctrica y compruebe el funcionamiento de la luminaria.



ESPECIFICACIONES ELÉCTRICAS.

LÁMPARA: Luminus COB LED
 POTENCIA: 8 W
 FRECUENCIA: 50/60 Hz
 VOLTAJE ATENUABLE TRIAC: 100 - 130 V~ / 0.08 - 0.06 A
 VOLTAJE 0-10V: 120 - 277 V~ / 0.06 - 0.02 A
 VOLTAJE DALI: 100 - 250 V~ / 0.08 - 0.03 A
 Driver incluido.
 Para conexiones de alimentación,
 utilice conductores adecuados para 90 °C
 Temp. ambiente máx. de operación -20 °C a +45 °C

Teléfono de atención a clientes:
 (55) 5355 9797
www.illux.com.mx

IMPORTADO Y COMERCIALIZADO POR:

ILLUX DE MÉXICO, S.A. DE C.V.
 RECURSOS PETROLEROS 11, BODEGA 6 Y 7,
 COL. INDUSTRIAL LA LOMA, TLALNEPANTLA DE BAZ,
 ESTADO DE MÉXICO, MÉXICO. C.P. 54070



Hecho en China

Última modificación: 08/05/2024