



POR FAVOR, LEER CUIDADOSAMENTE ANTES DE UTILIZAR EL PRODUCTO, NOS RESERVAMOS EL DERECHO DE REALIZAR ACTUALIZACIONES SIN PREVIO AVISO. CONSULTAR LA VERSIÓN MAS RECIENTE EN WWW.ILLUX.COM.MX PUEDE VISITAR NUESTRO CANAL DE YOUTUBE ILLUX.MX EN DONDE ENCONTRARÁ VIDEOS PASO A PASO DE CÓMO INSTALAR NUESTROS PRODUCTOS; EN CASO DE NO ENCONTRAR EL PRODUCTO, ENVIENOS UN CORREO A INFO@ILLUX.COM.MX

## MANUAL DE INSTALACIÓN

### LUMINARIA LED KALEIDOS OPERA LÁMPARA LUMINUS COB LED USO INTERIOR / SOBREPONER

The Collection by illux

#### MODELOS QUE APLICA.

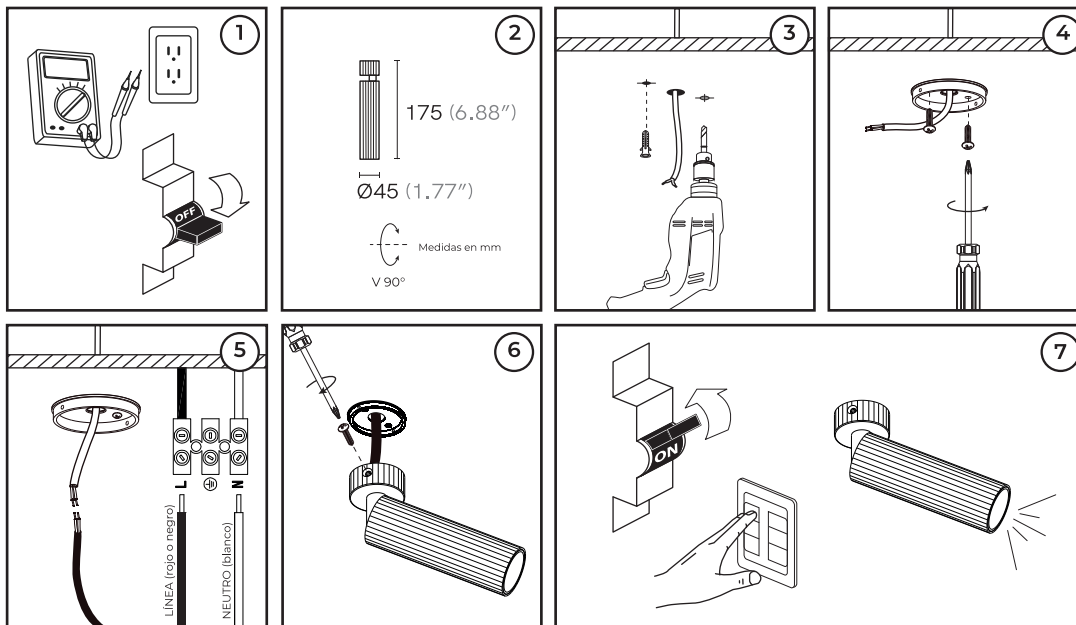
TL-2856.BCAN / TL-2856.DCAN / TL-2856.NCAN EN TEMPERATURA DE COLOR DE 2 400 K (filtro LEE), 2 700 K ó 3 000 K Y CON ÁNGULO DE APERTURA DE 15°, 24° ó 36°, ATENUABLE TRIAC, ATENUABLE 0-10 V~ Ó PROTOCOLO DALI.

#### PRECAUCIÓN.

- Lea cuidadosamente las instrucciones de instalación a fin de garantizar el funcionamiento óptimo del producto y evitar riesgos durante su instalación.
- Esta luminaria está diseñada para uso interior, evite la presencia de humedad en todo momento.
- Las porciones de la luminaria pueden calentarse al grado de ocasionar severas quemaduras.
- Es recomendable que un electricista calificado sea consultado para la instalación de este producto.

#### INSTRUCCIONES DE INSTALACIÓN.

1. Verifique que el voltaje disponible sea el adecuado para la operación de la luminaria y desconecte la corriente eléctrica del circuito antes de la instalación.
2. Identifique el área donde se colocará la luminaria según sus dimensiones.
3. Realice dos perforaciones de acuerdo a la base del cánope e inserte los taquetes.
4. Fije la base del cánope al muro con los respectivos tornillos.
5. Conecte el cableado empleando el driver incluido en la luminaria:  
Primario (127 V~) conecte el cable correspondiente al positivo ("L") y al neutro ("N").
6. Coloque y alinee el cánope sobre la base y asegúrelo con los tornillos laterales.
7. Restablezca la corriente eléctrica y compruebe el funcionamiento de la luminaria.



#### ESPECIFICACIONES ELÉCTRICAS.

LÁMPARA: Luminus COB LED  
 POTENCIA: 9 W  
 FRECUENCIA: 50/60 Hz  
 VOLTAJE ATENUABLE TRIAC: 100 - 130 V~ / 0.09 - 0.06 A  
 VOLTAJE 0-10V: 120 - 277 V~ / 0.07 - 0.03 A  
 VOLTAJE DALI: 100 - 250 V~ / 0.09 - 0.03 A  
 Driver incluido.  
 Para conexiones de alimentación,  
 utilice conductores adecuados para 90 °C  
 Temp. ambiente máx. de operación -20 °C a +45 °C

Teléfono de atención a clientes:  
 (55) 5355 9797  
[www.illux.com.mx](http://www.illux.com.mx)

#### IMPORTADO Y COMERCIALIZADO POR:

ILLUX DE MÉXICO, S.A. DE C.V.  
 RECURSOS PETROLEROS 11, BODEGA 6 Y 7,  
 COL. INDUSTRIAL LA LOMA, TLALNEPANTLA DE BAZ,  
 ESTADO DE MÉXICO, MÉXICO. C.P. 54070



Hecho en China

Última modificación: 08/05/2024

