



POR FAVOR LEER CUIDADOSAMENTE ANTES DE UTILIZAR EL PRODUCTO

## MANUAL DE INSTALACIÓN

The Collection  
by **ILLUX**

**LUMINARIA LED DARKLIGHT  
OPERA LÁMPARA LED  
USO INTERIOR / EMPOTRAR**

### MODELOS QUE APLICA.

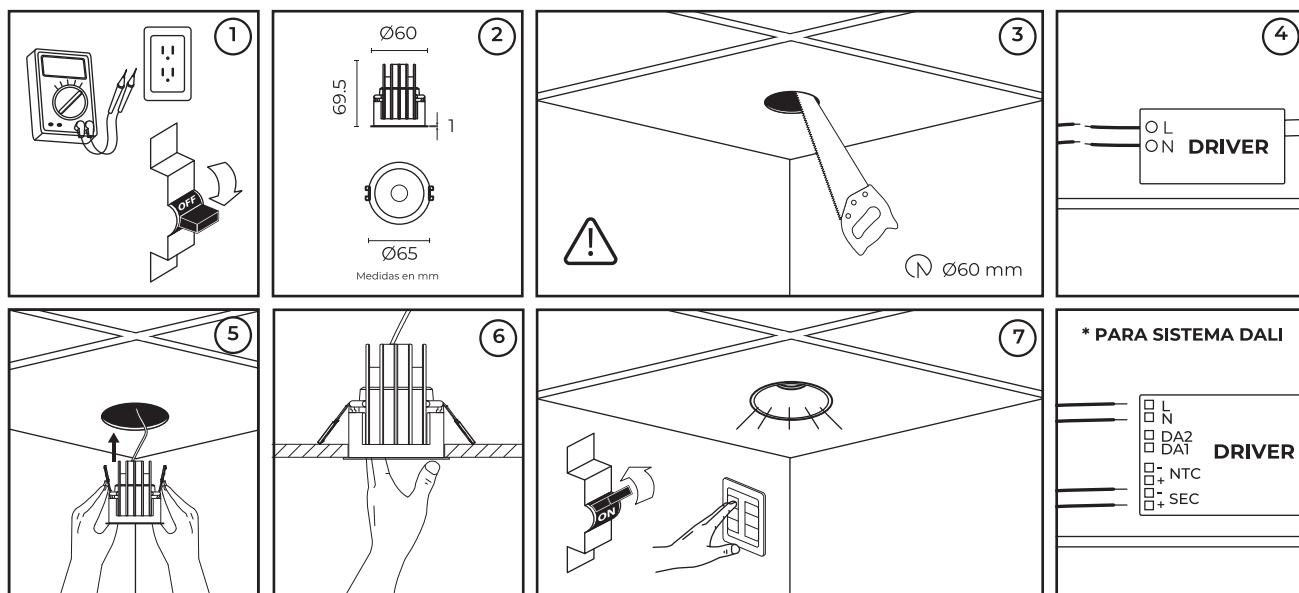
TL-3006 / TL-3009 EN BLANCO O NEGRO, EN TEMPERATURA DE COLOR DTW (1 800 - 3 000 K), 2 200 K (SÓLO PARA 6 W), 2 400 K (FILTRO LEE), 2 700 K, 3 000 K, 4 000 K, EN CUALQUIER ACABADO DE REFLECTOR, NO ATENUABLE, ATENUABLE TRIAC, ATENUABLE 0-10V ó PARA SISTEMA DALI

### PRECAUCIÓN.

- Lea cuidadosamente las instrucciones de instalación a fin de garantizar el funcionamiento óptimo del producto y evitar riesgos durante su colocación.
- Esta uminaria está diseñada para uso interior, evite la presencia de humedad en todo momento.
- Los focos y porciones de la luminaria pueden calentarse al grado de ocasionar severas quemaduras.
- Es recomendable que un electricista calificado sea consultado para la instalación de este producto.

### INSTRUCCIONES DE INSTALACIÓN.

1. Verificar que el voltaje disponible sea el adecuado para la operación de la luminaria y desconectar la corriente eléctrica del circuito antes de la instalación.
2. Identificar las dimensiones y componentes de la luminaria, así como el área en donde será colocada.
3. Realizar una perforación de  $\varnothing 60$  mm, de acuerdo al diámetro posterior de la luminaria.
4. Conectar el cableado empleando el driver incluido en la luminaria: Primario (127 V~) conectar el cable correspondiente al positivo ("L") y al neutro ("N").
5. Doblar con fuerza hacia arriba los sujetadores laterales de la luminaria para insertarla en la perforación hecha previamente.
6. Revisar que la luminaria haya quedado fija y sin machucar algún cable.
7. Restablezca la corriente eléctrica y compruebe el funcionamiento del luminario.



### ESPECIFICACIONES ELÉCTRICAS.

FRECUENCIA: 50/60 Hz

VOLTAJE 6 W NO ATENUABLE: 100 - 277 V~ / 0.06 - 0.02 A

VOLTAJE 6 W ATENUABLE TRIAC: 90 - 130 V~ / 0.06 - 0.04 A

VOLTAJE 6 W DTW: 90 - 130 V~ / 0.06 - 0.04 A

VOLTAJE 6 W 0-10V: 120 - 277 V~ / 0.05 - 0.02 A

VOLTAJE 6 W DALI: 100 - 250 V~ / 0.06 - 0.02 A

VOLTAJE 9 W NO ATENUABLE: 100 - 277 V~ / 0.09 - 0.03 A

VOLTAJE 9 W ATENUABLE TRIAC: 90 - 130 V~ / 0.10 - 0.06 A

VOLTAJE 9 W DTW: 90 - 130 V~ / 0.10 - 0.06 A

VOLTAJE 9 W 0-10V: 120 - 277 V~ / 0.07 - 0.03 A

VOLTAJE 9 W DALI: 100 - 250 V~ / 0.09 - 0.03 A

Driver incluido (remoto).

Para conexiones de alimentación,

utilice conductores adecuados para 90 °C

Temp. ambiente máx. de operación 60 °C



**ILLUX**  
Hecho en China  
Ensamblado en México  
Última modificación: 02/07/2024

**Teléfono de atención a clientes:**

(55) 5355 9797

[www.illux.com.mx](http://www.illux.com.mx)

**IMPORTADO Y COMERCIALIZADO POR:**

ILLUX DE MÉXICO, S.A. DE C.V.

RECURSOS PETROLEROS 11, BODEGA 6 Y 7,  
COL. INDUSTRIAL LA LOMA, TLALNEPANTLA DE BAZ,  
ESTADO DE MÉXICO, MÉXICO. C.P. 54070

