



POR FAVOR, LEER CUIDADOSAMENTE ANTES DE UTILIZAR EL PRODUCTO, NOS RESERVAMOS EL DERECHO DE REALIZAR ACTUALIZACIONES SIN PREVIO AVISO. CONSULTAR LA VERSIÓN MAS RECIENTE EN WWW.ILLUX.COM.MX PUEDE VISITAR NUESTRO CANAL DE YOUTUBE ILLUX.MX EN DONDE ENCONTRARÁ VIDEOS PASO A PASO DE CÓMO INSTALAR NUESTROS PRODUCTOS; EN CASO DE NO ENCONTRAR EL PRODUCTO, ENVIENOS UN CORREO A INFO@ILLUX.COM.MX

## MANUAL DE INSTALACIÓN

### LUMINARIA LED MINI DARKLIGHT OPERA LÁMPARA LED BRIDGELUX H6 USO INTERIOR / EMPOTRAR

The Collection by illux

#### MODELOS QUE APLICA.

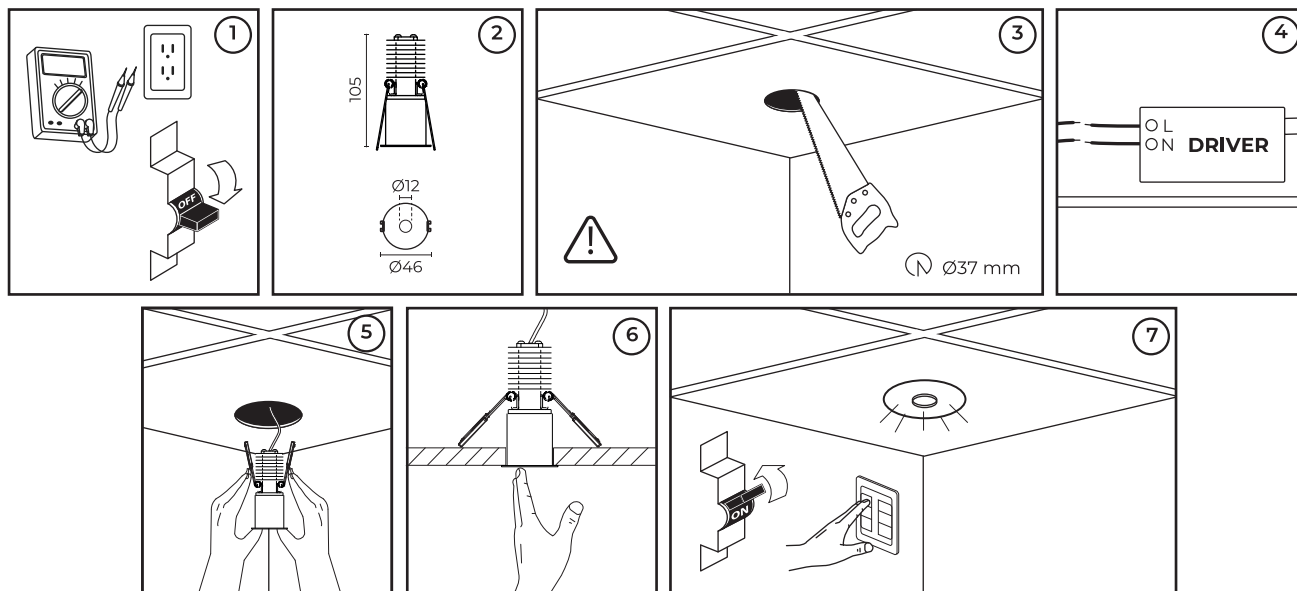
TL-3007 EN BLANCO O NEGRO, EN TEMPERATURA DE COLOR DE 2 700 K, 3 000 K ó 4 000 K, NO ATENUABLE, ATENUABLE TRIAC, ATENUABLE 0-10V

#### PRECAUCIÓN.

- Lea cuidadosamente las instrucciones de instalación a fin de garantizar el funcionamiento óptimo del producto y evitar riesgos durante su colocación.
- Este producto está diseñado para uso interior, evite la presencia de humedad en todo momento.
- Los focos y porciones del producto pueden calentarse al grado de ocasionar severas quemaduras.
- Es recomendable que un electricista calificado sea consultado para la instalación de este producto.

#### INSTRUCCIONES DE INSTALACIÓN.

1. Verificar que el voltaje disponible sea el adecuado para la operación de la luminaria y desconectar la corriente eléctrica del circuito antes de la instalación.
2. Identificar las dimensiones y componentes de la luminaria, así como el área en donde será colocada.
3. Realizar una perforación de  $\varnothing 37$  mm, de acuerdo al diámetro posterior de la luminaria.
4. Conectar el cableado empleando el driver incluido en la luminaria: Primario (127 V~) conectar el cable correspondiente al positivo ("L") y al neutro ("N").
5. Doblar con fuerza hacia arriba los sujetadores laterales de la luminaria para insertarla en la perforación hecha previamente.
6. Revisar que la luminaria haya quedado fija y sin machucar algún cable.
7. Restablezca la corriente eléctrica y compruebe el funcionamiento de la luminaria.



#### ESPECIFICACIONES ELÉCTRICAS.

POTENCIA: 8 W  
 FRECUENCIA: 50/60 Hz  
 VOLTAJE NO ATENUABLE: 100 - 277 V~ / 0.08 - 0.02 A  
 VOLTAJE ATENUABLE TRIAC: 100 - 120 V~ / 0.08 - 0.06 A  
 VOLTAJE ATENUABLE 0-10V: 100 - 240 V~ / 0.08 - 0.03 A  
 VOLTAJE DALI: 100 - 250 V~ / 0.08 - 0.03 A  
 Driver incluido (remoto).  
 Para conexiones de alimentación,  
 utilice conductores adecuados para 90 °C  
 Temp. ambiente máx. de operación 0 °C a +65° C

Teléfono de atención a clientes:  
 (55) 5355 9797  
 www.illux.com.mx

#### IMPORTADO Y COMERCIALIZADO POR:

ILLUX DE MÉXICO, S.A. DE C.V.  
 RECURSOS PETROLEROS 11, BODEGA 6 Y 7,  
 COL. INDUSTRIAL LA LOMA, TLALNEPANTLA DE BAZ,  
 ESTADO DE MÉXICO, MÉXICO. C.P. 54070



Hecho en China

Última modificación: 23/02/2024

